

## ΤΟ ΠΑΧΟΣ ΜΙΑΣ ΜΟΛΥΒΙΑΣ

### Εισαγωγή - Σκοπός της εργαστηριακής άσκησης

Για να γράψουμε χρησιμοποιούμε τα μολύβια, αυτά που ξύνονται και τα μηχανικά. Και στα δύο η «καρδιά» τους είναι μια ράβδος από γραφίτη που η σκληρότητα του καθορίζει το ίχνος που αφήνει στο χαρτί.

Στο πείραμα της Φυσικής θα ασχοληθείτε με τη μέτρηση κάποιων χαρακτηριστικών μεγεθών μιας ράβδου γραφίτη και τελικά με τον υπολογισμό του πάχους μιας μολυβιάς. Για το σκοπό αυτό έχετε στη διάθεσή σας μια μύτη από μηχανικό μολύβι διαμέτρου 2mm και σκληρότητας 4B.

### Θεωρητικές επισημάνσεις

**Αντίσταση R** ενός αγωγού ονομάζουμε το μονόμετρο μέγεθος, που ισούται με το πηλίκο της τάσης  $V$ , που εφαρμόζεται στα άκρα του, προς την ένταση  $I$  του ρεύματος που τον διαρρέει.

$$\text{Δηλαδή: } R = \frac{V}{I}$$

Στο διεθνές σύστημα μονάδων (S.I.) μονάδα μέτρησης της αντίστασης είναι το  $1\Omega$  (Ohm).

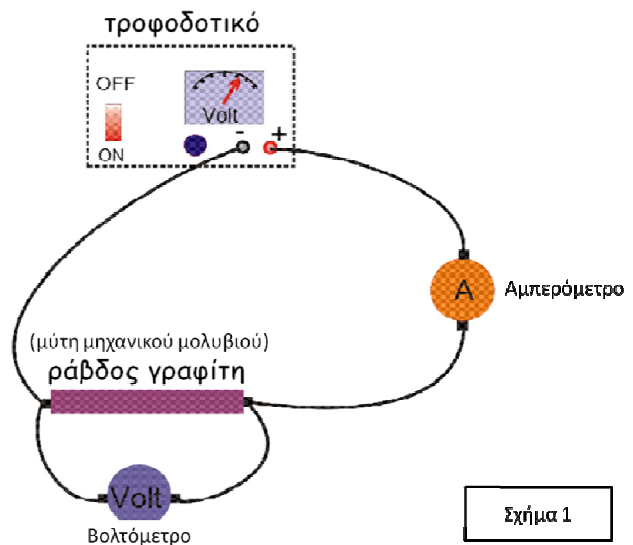
Η αντίσταση ενός αγωγού με σταθερή διατομή  $S$  και μήκος  $L$ , δίνεται από τη σχέση  $R = \rho \cdot \frac{L}{S}$ .

(Το εμβαδόν κυκλικού δίσκου είναι  $S = \frac{\pi \cdot \delta^2}{4}$ , όπου  $\delta$ : η διάμετρος του κύκλου)

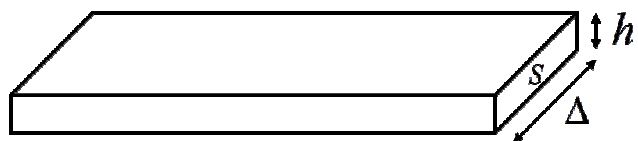
Η σταθερά  $\rho$  ονομάζεται ειδική αντίσταση του αγωγού και εξαρτάται από το υλικό κατασκευής και την θερμοκρασία. Στο S.I. μετριέται σε  $\Omega \cdot m$ .

**Ηλεκτρικό δίπολο** ονομάζεται κάθε ηλεκτρική συσκευή που έχει δύο πόλους (άκρα) και μπορεί να συνδεθεί σε ηλεκτρικό κύκλωμα όπως ένα απλό σύρμα, ένα λαμπάκι, ένας κινητήρας, μια ηλεκτρική πηγή. Μια ράβδος γραφίτη (μύτη από μηχανικό μολύβι) είναι ένα ηλεκτρικό δίπολο.

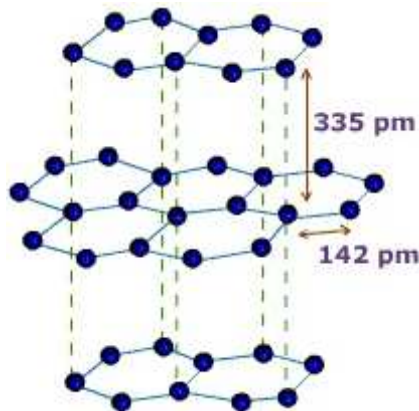
Όταν σε μια ράβδο γραφίτη εφαρμοστεί ηλεκτρική τάση ( $V$ ), τότε από τη ράβδο διέρχεται ηλεκτρικό ρεύμα ( $I$ ). Αν μεταβληθεί η τάση  $V$ , μεταβάλλεται και η ένταση του ρεύματος  $I$ .



Μια **ευθύγραμμη μολυβιά** είναι ουσιαστικά ένα ορθογώνιο παραλληλεπίπεδο φτιαγμένο από γραφίτη (ο οποίος παρουσιάζει ηλεκτρική αγωγιμότητα), του οποίου μια εγκάρσια τομή είναι ορθογώνιο παραλληλόγραμμο πλάτους  $\Delta$  και ύψους  $h$ , όπου  $h$  είναι το πάχος στρώσης της μολυβιάς. Επομένως το εμβαδόν διατομής της γραμμής είναι  $S = \Delta \cdot h$ .



Η δομή του γραφίτη φαίνεται ακολούθως.



Καθώς γράφετε με το μολύβι σας αφήνετε διαδοχικά στρώματα γραφίτη. Κάθε ένα απέχει από το άλλο 335 pm ( $1 \text{ pm} = 10^{-12} \text{ m}$ )

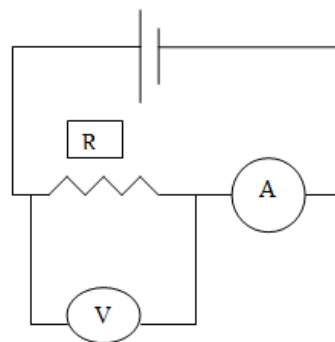
### Πειραματικό μέρος:

Σας δίνουμε μία μύτη μηχανικού μολυβιού διαμέτρου 2mm και σκληρότητας 4B η οποία μπορεί υπό συνθήκες να συμπεριφερθεί σαν ωμικός αντιστάτης. Στόχος μας είναι μετρήσουμε την τιμή αντίστασης αυτού του αντιστάτη εφαρμόζοντας τον νόμο του Ohm και τον ορισμό της αντίστασης και να βρούμε το πάχος στρώσης μιας μολυβιάς.

### ΜΕΡΟΣ Α: Πειραματικός υπολογισμός της τιμής της αντίστασης μηχανικής μύτης μολυβιού

1. Να συναρμολογήσετε το διπλανό κύκλωμα που περιλαμβάνει:

- πηγή (από το δεξιό μέρος του τροφοδοτικού),
- έναν αντιστάτη (μηχανική μύτη μολυβιού διαμέτρου 2mm και σκληρότητας 4B) που θα μετρήσετε την αντίστασή του,
- αμπερόμετρο συνδεδεμένο σε σειρά στο κύκλωμα, με τοποθετημένο το ένα καλώδιο στην ένδειξη 20A
- βολτόμετρο συνδεδεμένο παράλληλα στα άκρα της αντίστασης.



**Προσοχή:** Θα χρησιμοποιήσετε τα καλώδια με το «κροκοδειλάκι» για να «πιάσετε» τα καλώδια στις άκρες της μύτης του μολυβιού, χωρίς να την σπάσετε. Τα καλώδια του βολτομέτρου να συνδεθούν πάνω στα καλώδια του αμπερομέτρου, πιάνοντας «κροκοδειλάκι» με «κροκοδειλάκι».

Όταν συναρμολογήσετε το κύκλωμα και πριν ανοίξετε το τροφοδοτικό, να φωνάξετε τον επιτηρητή σας να το ελέγξει.

2. Να πάρετε 5 μετρήσεις με τιμές τάσης από το 1V ως και τα 3V, ανά 0,5V περίπου και να συμπληρώσετε τον ακόλουθο πίνακα (Πίνακας 1), και κάθε φορά από τις τιμές τάσης και έντασης να υπολογίζετε την αντίσταση της μύτης του μηχανικού μολυβιού.

**Πίνακας 1**

V(V)	I(A)	R(Ω)

Να υπολογίσετε την τιμή της αντίστασης της μύτης του μολυβιού, υπολογίζοντας την μέση τιμή των πέντε τιμών αντίστασης που μετρήσατε:

$$R = \dots\dots\dots\Omega$$

3. Μετρήστε το μήκος της μύτης του μολυβιού που βρίσκεται ανάμεσα στα "κροκοδειλάκια" με την βοήθεια του χάρακα .

$$L = \dots\dots\dots m$$

Με δεδομένο ότι η διάμετρος κάθε μύτης είναι 2mm υπολογίστε το εμβαδό διατομής της μύτης.

$$S = \dots\dots\dots m^2$$

4. Από την σχέση  $R = \rho \cdot \frac{L}{S}$  να υπολογίσετε την τιμή της ειδικής αντίστασης του γραφίτη.

$$\rho = \dots\dots\dots \Omega \cdot m$$

**ΜΕΡΟΣ Β: Υπολογισμός του πάχους στρώσης μιας μολυβιάς**

1. Σχεδιάστε με την βοήθεια του χάρακα και με την χρήση της μύτης του μηχανικού μολυβιού στο άσπρο χαρτί που σας δόθηκε, μια γραμμή μήκους 10 cm και πλάτους λίγων χιλιοστών (2 έως 4 mm). Περάστε αρκετές φορές την γραμμή με το μολύβι ώστε να γίνει όσο πιο σκούρα και ομοιόμορφη γίνεται, όπως φαίνεται στο ακόλουθο σχήμα.



Χρησιμοποιώντας το πολύμετρο ως ωμόμετρο και χρησιμοποιώντας τα καλώδια με τις ακίδες ως ακροδέκτες, να μετρήσετε την αντίσταση της γραμμής σε συνάρτηση με το μήκος. Να πάρετε μετρήσεις ανά δύο εκατοστά κρατώντας την μια ακίδα σταθερή στο ένα άκρο της γραμμής και μετακινώντας την άλλη. Να συμπληρώσετε τις τιμές στον ακόλουθο πίνακα:

**Πίνακας 2**

<b>R (ΜΩ)</b>	<b>L (m)</b>
	0,02
	0,04
	0,06
	0,08
	0,10

2. Με βάση τις τιμές του πίνακα 2 να κατασκευάσετε στο μιλιμετρέ χαρτί που σας έχει δοθεί την γραφική παράσταση  $R = f(L)$  δηλαδή την γραφική παράσταση της αντίστασης της γραμμής του μολυβιού σαν συνάρτηση του μήκους της.

3. Από την γραφική παράσταση να υπολογίσετε την κλίση της ευθείας, δηλαδή την ποσότητα  $\frac{\rho}{S}$ .  
(Να φαίνονται πάνω στο διάγραμμα τα σημεία μέσω των οποίων υπολογίσατε την κλίση).

$$\text{Κλίση} = \frac{\rho}{S} = \dots\dots\dots$$

4. Μετρήστε με τον χάρακα το πλάτος της γραμμής που σχεδιάσατε.

$$\Delta = \dots\dots\dots$$

• Από την κλίση της ευθείας υπολογίστε το εμβαδόν διατομής της γραμμής που σχεδιάσατε, χρησιμοποιώντας την τιμή της ειδικής αντίστασης  $\rho$  του γραφίτη που υπολογίσατε στο ΜΕΡΟΣ Α.

$$S = \dots\dots\dots$$

• Υπολογίστε το πάχος στρώσης μιας μολυβιάς.

$$h = \dots\dots\dots$$

5. Υπολογίστε κατά προσέγγιση πόσα στρώματα (πόσες στρώσεις) γραφίτη υπάρχουν σε κάθε σημείο της μολυβιάς σας.

$$N = \dots\dots\dots \text{ στρώσεις}$$